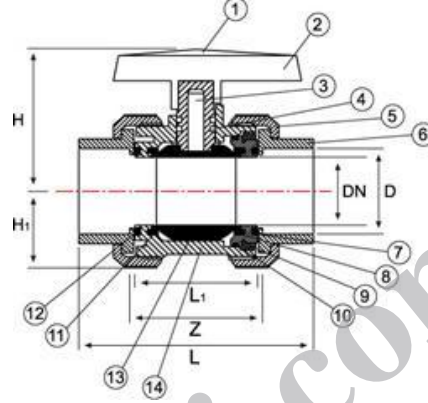


PPRC Serisi Kollu PVC gövde Küresel Vana (Beyaz Renkli)
Kullanıldığı yerler: Su,



ÖZELLİKLER

Çap	Kod	DN	Z(mm)	L1(mm)	L(mm)	H(mm)	H1(mm)	Kg/Adet	Kolideki Adet	Basınç
20	400000202	15	52	45	84	50	27	0,164	55	16
25	400000252	20	58	50	95	60	31	0,284	75	16
32	400000322	25	61	53	105	61	32	0,240	60	16
40	400000402	32	73	66	125	80	41	0,464	30	16
50	400000502	40	82	75	143	86	46	0,656	20	16
63	400000632	50	97	89	172	105	56	1,162	12	16
75	400000752	65	108	99	196	116	65	1,474	9	16
90	400000902	80	139	126	241	138	92	3,608	4	16
110	400001102	100	165	153	287	176	105	5,016	2	16

SMS Sanayi Malzemeleri Üretim ve Satış A.Ş.

Head Office : Bostancı Yolu Cad. Kuru Sok. No:16 Y. Dudullu, 34776 Ümraniye / İstanbul - Turkey

Factory: Çerkeşli OSB Mah. Dilovası İMES OSB 5.Cad. No:6 - Kocaeli / Turkey
Tel: +90 (216) 364 34 05 (pbx) Fax: +90 (216) 364 37 57

TEKNİK ÖZELLİKLER

NO.	Parça	Hammadde	Adet
1	Kol Kapağı	PP	1
2	Kol	ABS	1
3	Pim	PP	1
4	Pim O-Ringi	EPDM	2
5	Somun	PP	2
6	Bağl.Parçası	PP	2
7	Gövde O-Ringi	EPDM	2
8	Sıkışt.Parç.Yat.	PP	1
9	Küre Dayama	PP	1
10	Sıkışt.Parç.O-Ringi	EPDM	1
11	Küre Contası	PTFE	2
12	Conta Altı O-Ringi	EPDM	2
13	Küre	PP	2
14	Gövde	PP	2

SMS Sanayi Malzemeleri Üretim ve Satış A.Ş.

Head Office : Bostancı Yolu Cad. Kuru Sok. No:16 Y. Dudullu, 34776 Ümraniye / İstanbul - Turkey
Tel: +90 (216) 364 34 05 (pbx) Fax: +90 (216) 364 37 57

Factory: Çerkeşli OSB Mah. Dilovası İMES OSB 5.Cad. No:6 - Kocaeli / Turkey
Tel: +90 (262) 290 20 20 Fax: +90 (262) 290 20 21